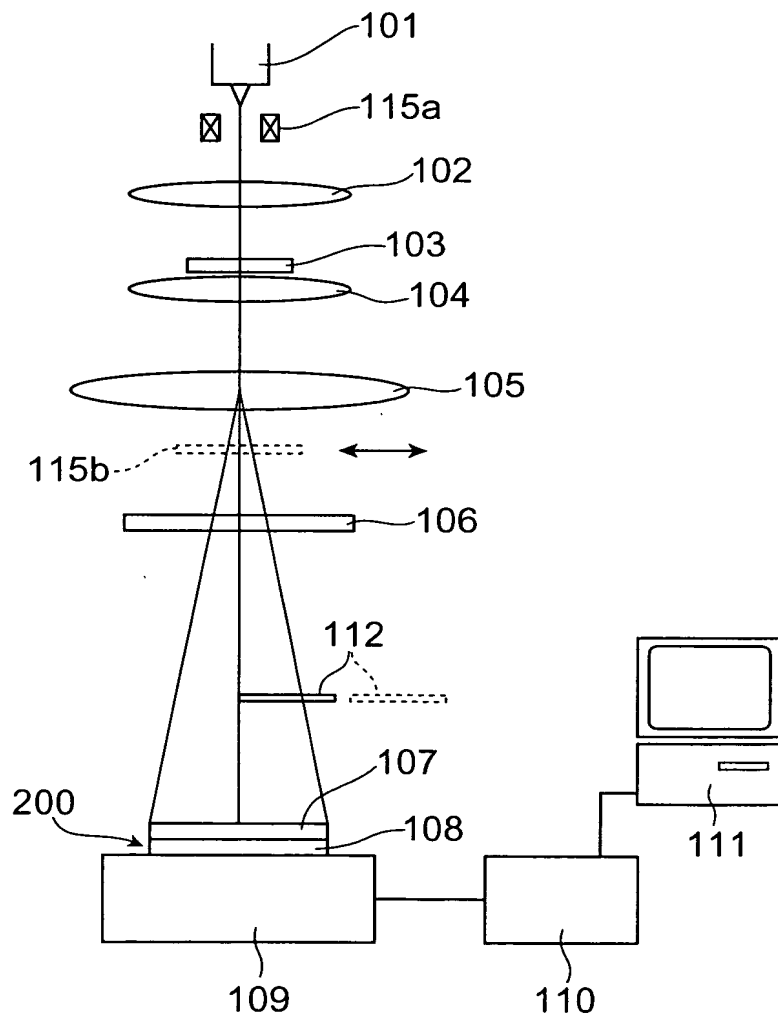


**Fig.1**



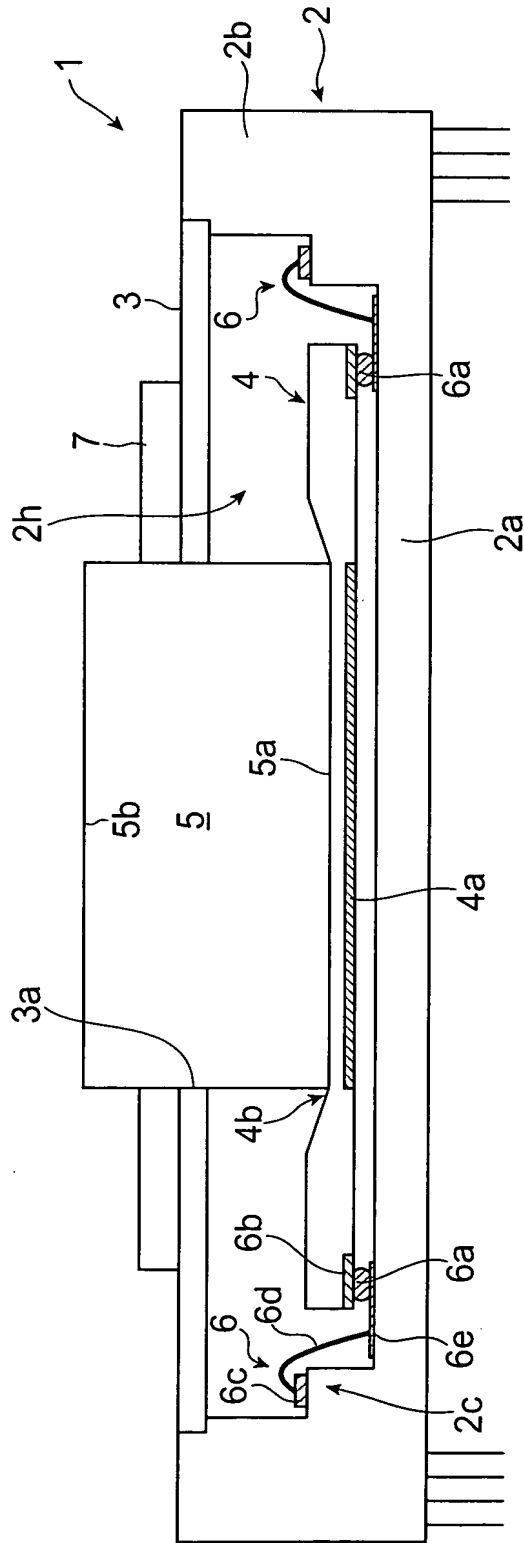
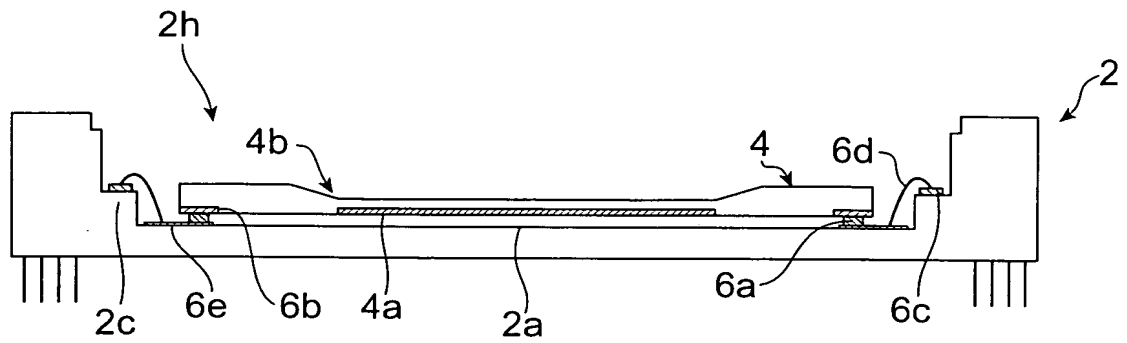
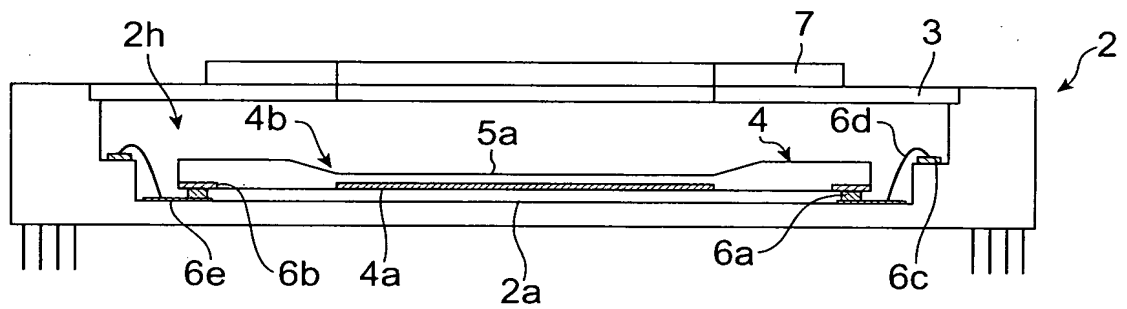
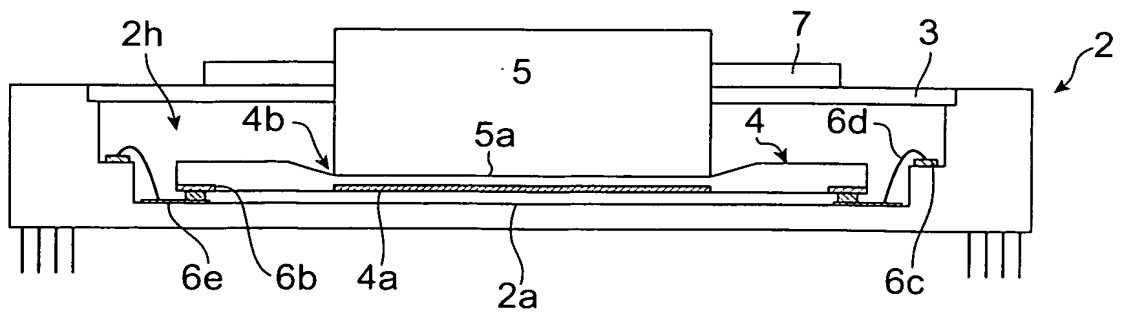


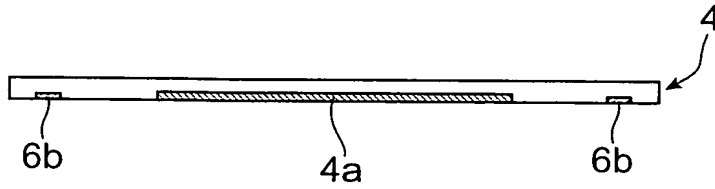
Fig. 2



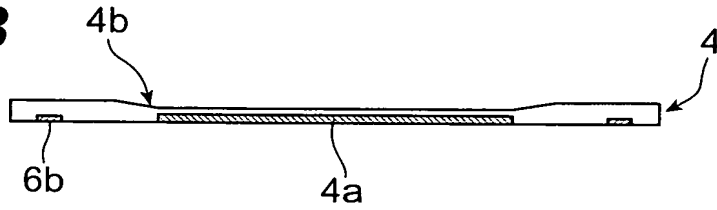
**Fig.4A****Fig.4B****Fig.4C**



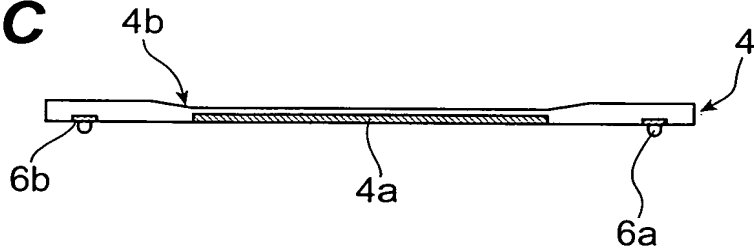
**Fig. 6A**



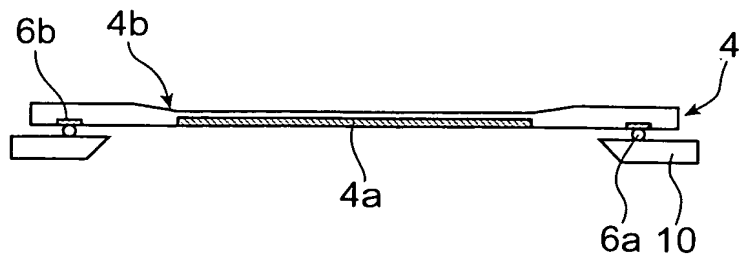
**Fig. 6B**



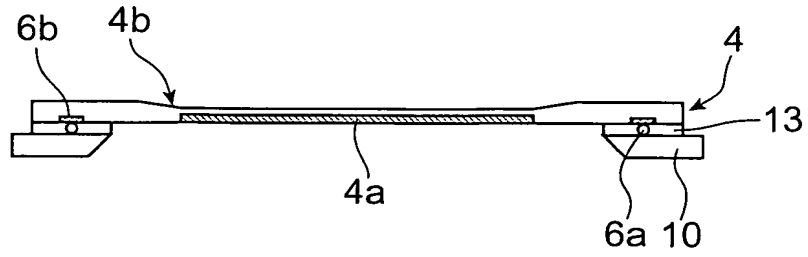
**Fig. 6C**



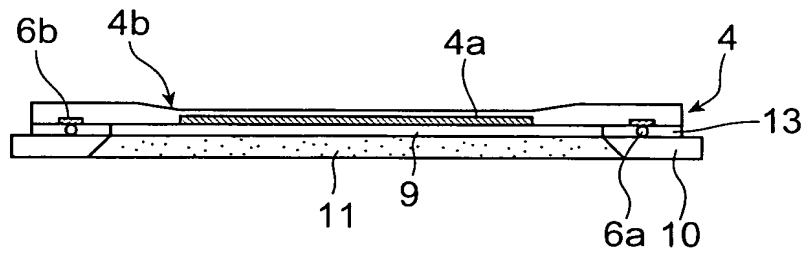
**Fig. 6D**



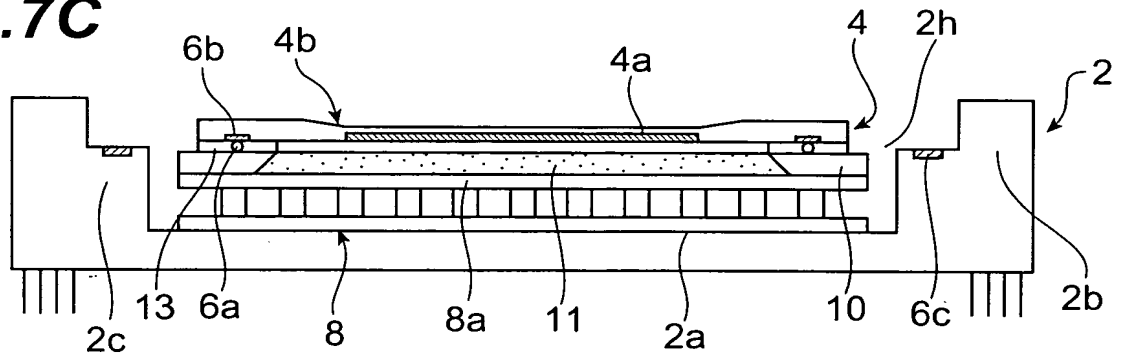
**Fig.7A**



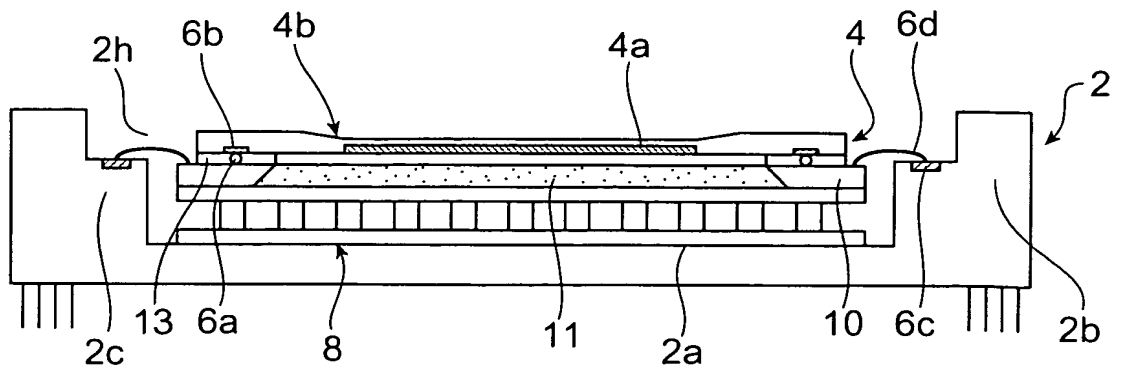
**Fig.7B**



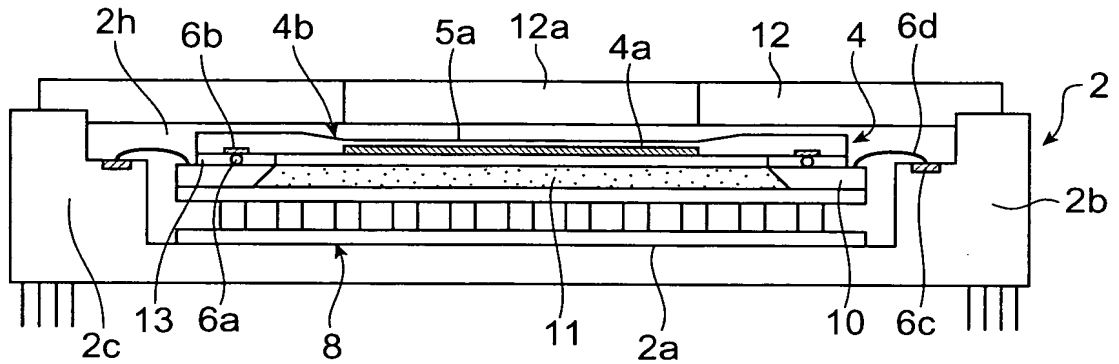
**Fig.7C**



**Fig.7D**



**Fig.8A**



**Fig.8B**

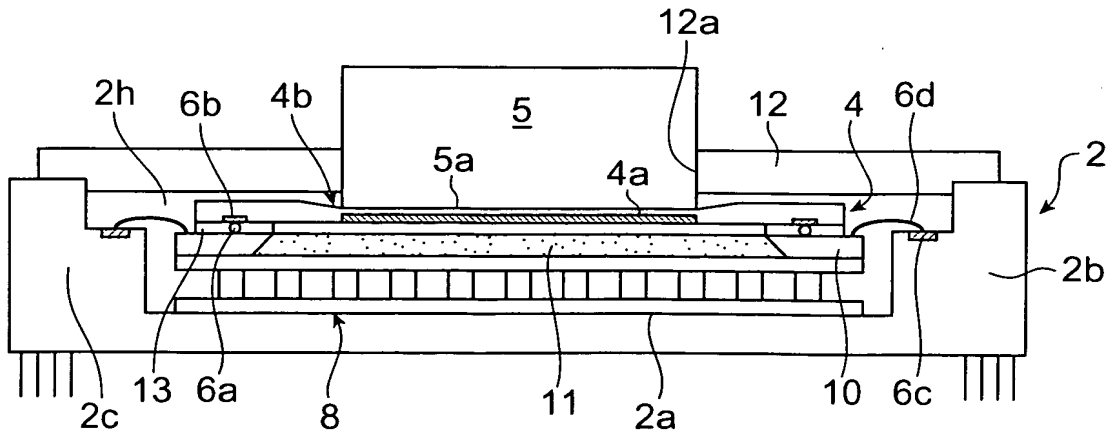
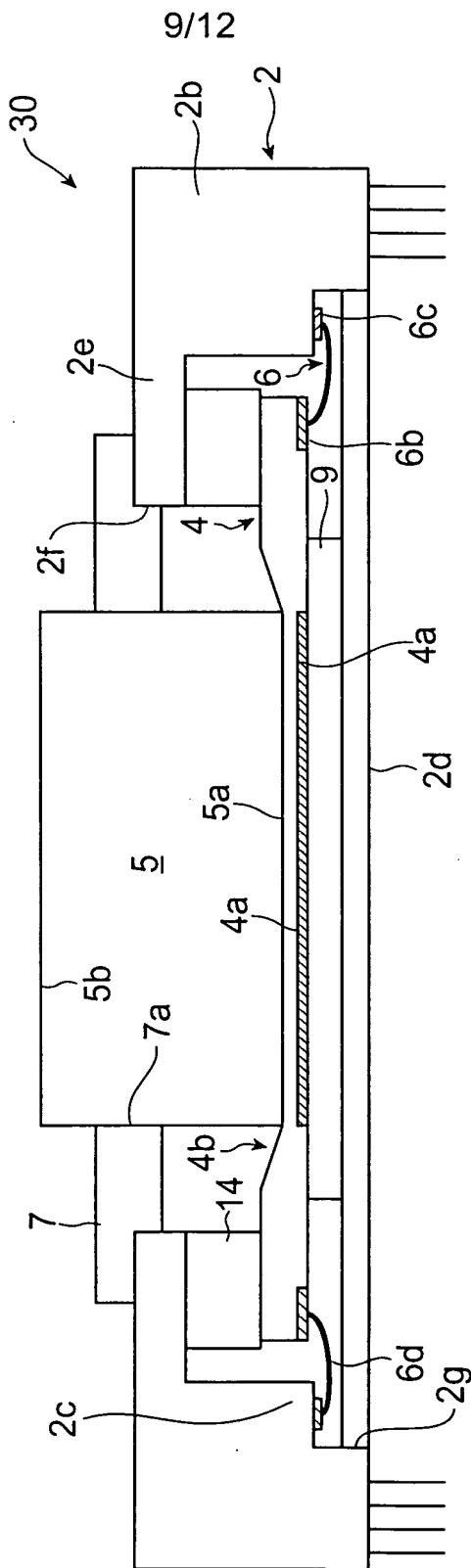
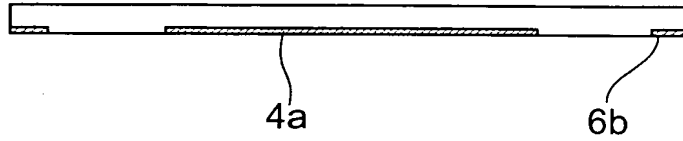




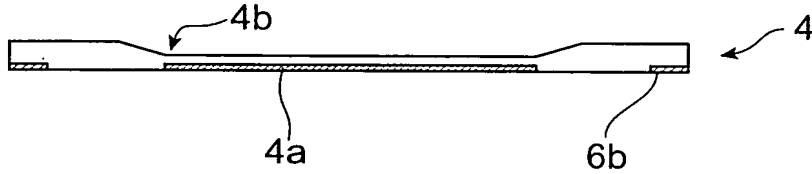
Fig.9



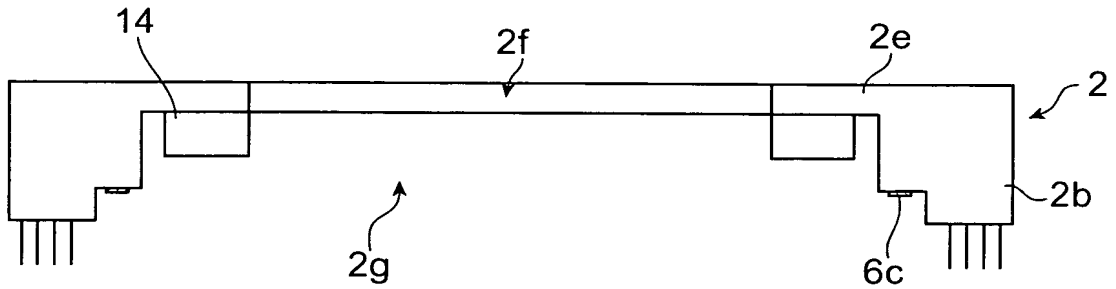
**Fig.10A**



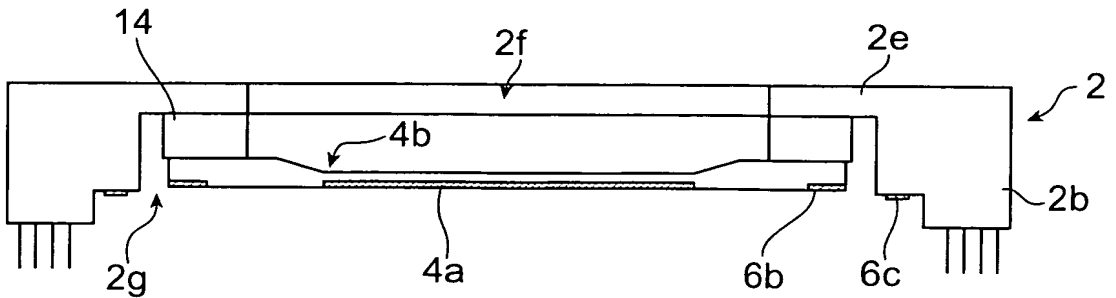
**Fig.10B**



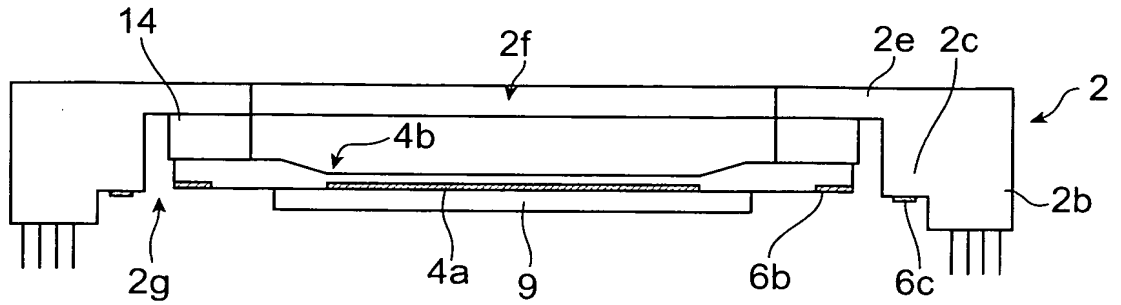
**Fig.10C**



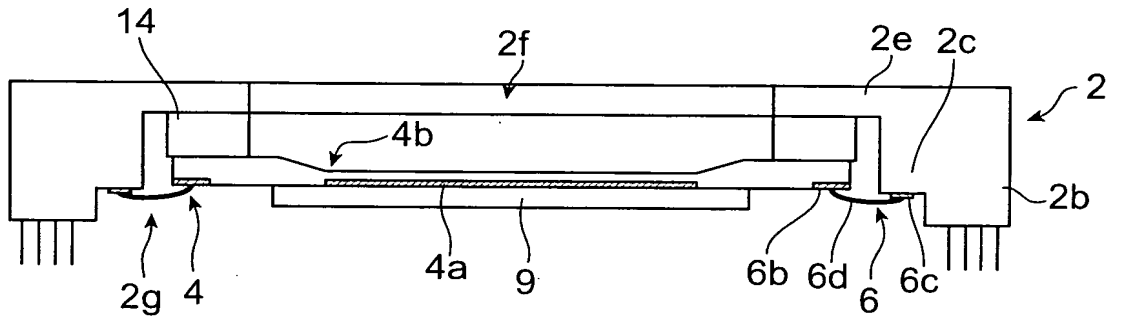
**Fig.10D**



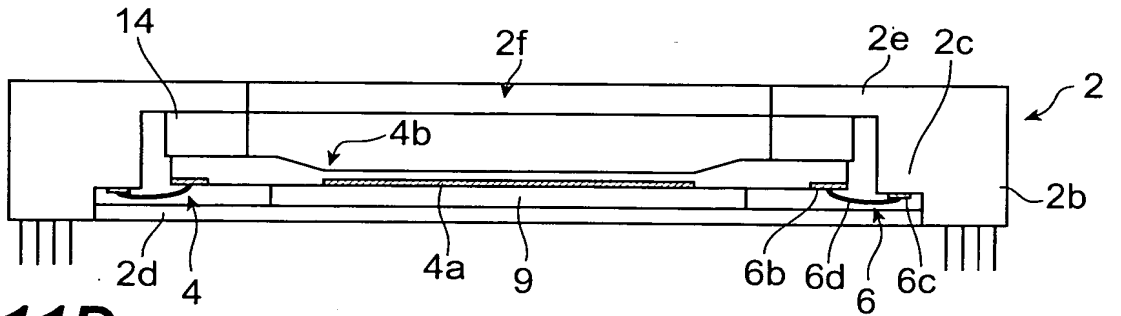
**Fig.11A**



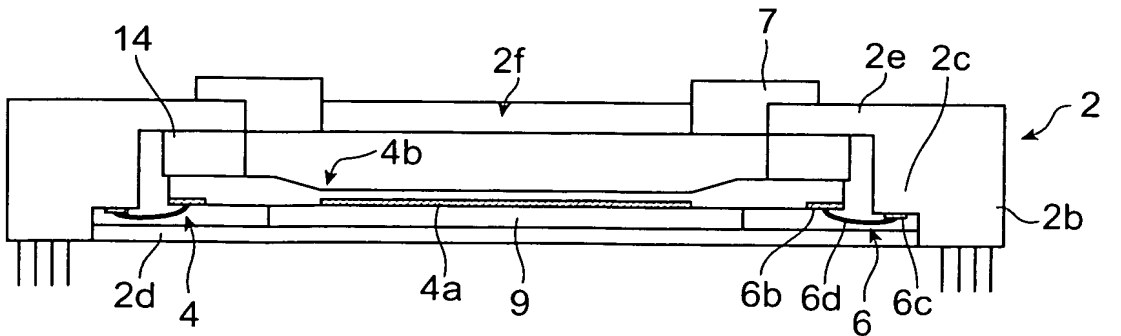
**Fig.11B**



**Fig.11C**



**Fig.11D**



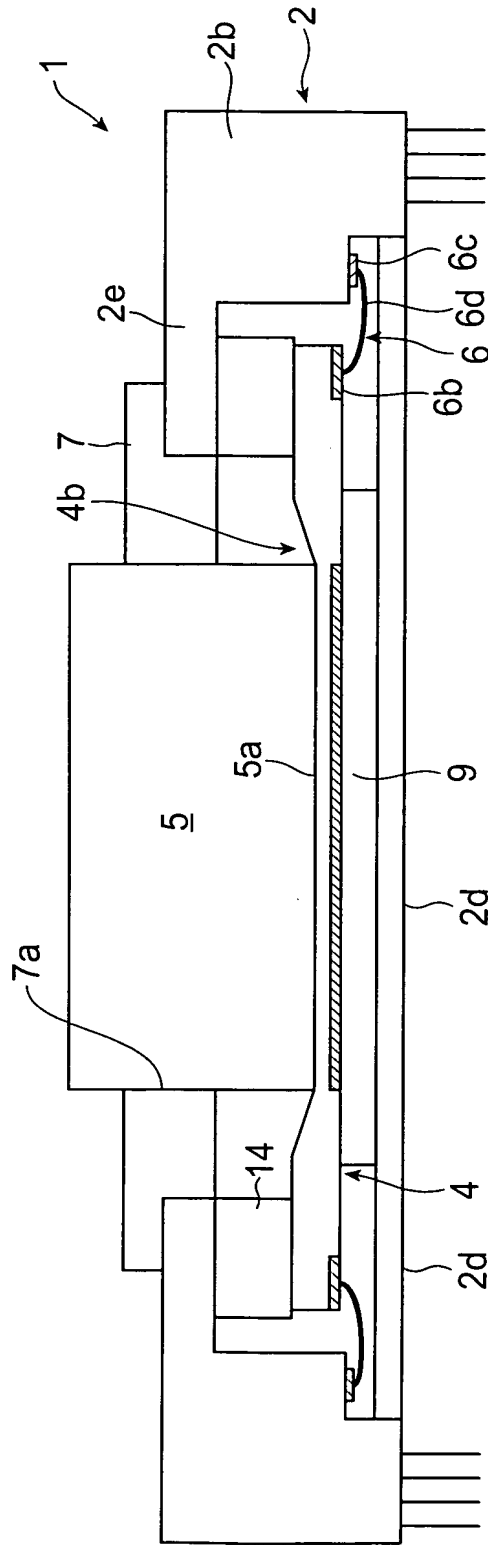


Fig.12